

Niederspannung Leistungskondensatoren

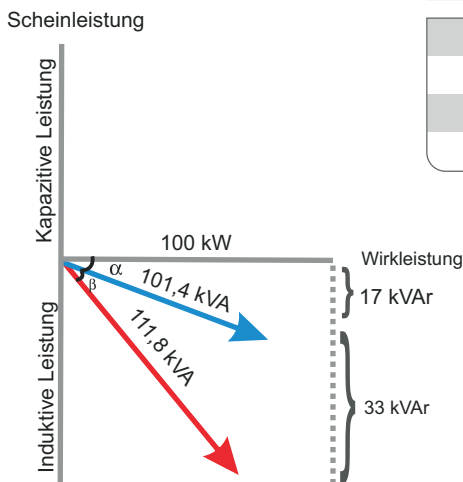
ENT.C Serie Kondensatoren



- Problemloser Betrieb unter ungünstigen Bedingungen
- Sicherer Betrieb mit Überdruck-Abrissicherung
- Selbstreparatur
- Robustes Gehäuse und kompaktes Design
- Betriebslebensdauer von 110.000 Stunden (130.000 Stunden bei der C100 Serie)



	Ohne Kondensator	Mit Kondensator
Wirkleistung	100 kW	100 kW
Blindleistung	50 kVAr	17 kVAr
Scheinleistung	111,8 kVA	101,4 kVA
Leistungsfaktor	0,894	0,986



Blindleistungskompensation

Die Leistungskondensatoren der Serie **ENT.C** von **ENTES** sind auf ungünstige Bedingungen ausgelegt, die die Betriebslebensdauer verkürzen. Die Überdruck-Abrissicherung verhindert, dass die Kondensatoren explodieren, wenn ihre Betriebslebensdauer endet, oder wenn extreme thermische Belastungen auftreten.

Kondensatoren der Serie **ENT.C** werden aus metallbeschichteter Polypropylenfolie mit Eigenreparaturfähigkeiten hergestellt.

Kondensatoren der Serie **ENT.C.100** bieten überlegene Robustheit und können damit unter ungünstigsten Bedingungen und über 130.000 Stunden eingesetzt werden.

Beim Schalten der Kondensatoren treten Deformationskräfte auf. Ein hoher Einschaltstrom des Kondensators reduziert die Lebensdauer des Schaltkondensators und der anderen bereits angeschlossenen Kondensatoren. Um diese negativen Auswirkungen zu vermeiden, sollten Kondensatoren mit Kondensator-Leistungsschützen verwendet werden.

Niederspannung Leistungskondensatoren

ENT.CF / CM Serie (Einer Phase)

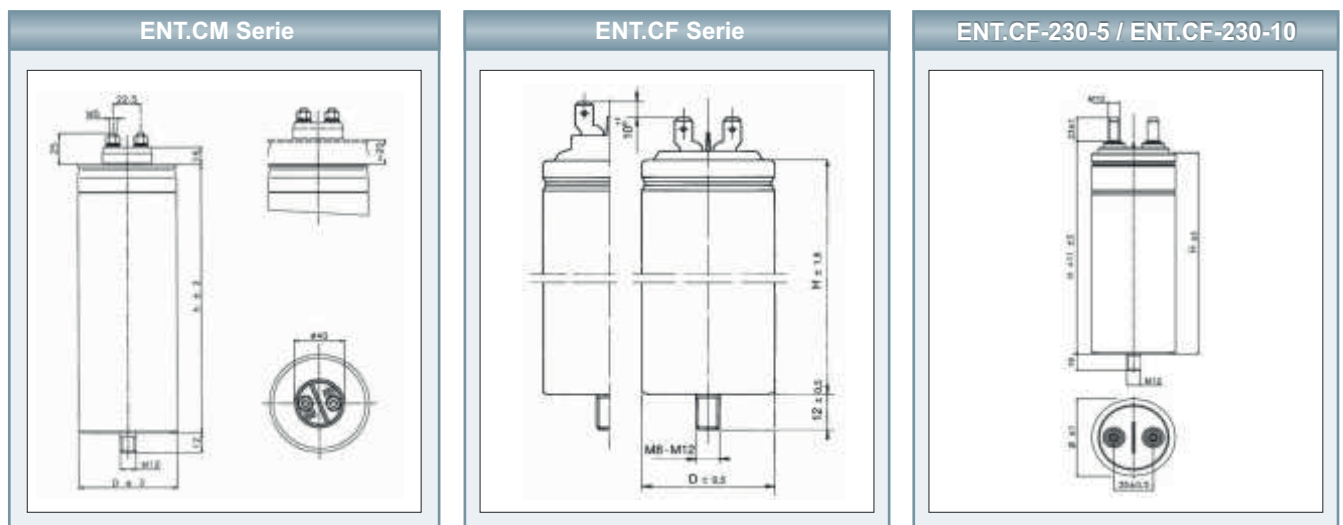
Produktcode	ENT.CF	ENT.CM	ENT.C10	ENT.CXD	ENT.C100 (Zylinderprofil)	ENT.C100 (Dreiecksprofil 50kVAr)
Betriebsfrequenz	50/60Hz	50/60Hz	50/60Hz	50/60Hz	50/60Hz	50/60Hz
Kapazitätstoleranz	-5%+10%	-5%+10%	-5%+10%	-5%+10%	±5%	±5%
Dielektrischer Verlust	≤0,3 W/kVAr	≤0,2 W/kVAr	≤0,3 W/kVAr	≤0,2 W/kVAr	≤0,4 W/kVAr	≤0,4 W/kVAr
Höhe	≤2000 m	≤2000 m	≤2000 m	≤2000 m	≤2000 m	≤2000 m
Testspannung (Klemme-Klemme)	2,15 x Un, AC 2 s	2,15 x Un, AC 2 s	2,15 x Un, AC 2 s	2,15 x Un, AC 2 s	2,15 x Un, AC 2 s	2,15 x Un, AC 2 sn.
Testspannung (Klemme-Gehäuse)	3 kV, AC 10 s	3 kV, AC 10 s	3 kV, AC 10 s	3 kV, AC 10 s	4,6 kV, AC 2 s	6 kV, AC 2 sn.
Betriebstemperatur	-25+55°C	-25+55°C	-25+55°C	-25+55°C	-25+55°C	-25+55°C
Max. Überspannung	1,1xUn	1,1xUn	1,1xUn	1,1xUn	1,1xUn	1,1xUn
Max. Überlastung	2 x In	4 x In	2 x In	4 x In	1,5 x In	1,5 x In
Max. Einschaltstrom	100 In	200 In	100 In	200 In	300 In	300 In
Schutzklasse	IP00	IP00	IP30	IP20	Figure 1-2: IP00 Figure 3-4: IP20	IP00
Entladungswiderstand	Extern	Extern	Intern, 75V nach 3min.		Extern	Extern, 50V nach 60s
Angewendete Standards	IEC 60831-1/2	IEC 60831-1/2	IEC 60831-1/2	IEC 60831-1/2	IEC 60831-1/2	IEC 60831-1/2

CM - CF Serie

Produktcode	80.000	110.000	Qn (kVAr) für 230 VAC	Qn (kVAr) für 400 VAC	C (µF)	In (A)	Abmess. DxH (mm.)	Packungs- abmess.	Betriebs- temp.	Stk. pro Packung	Packungs- gewicht (kg)
ENT.CF-230-0,26	●		0,26	0,8	15	1,2	40x72	195x390x250	-40 ⁰ +70 ⁰	100	10
ENT.CF-400-1,67	●		0,55	1,67	33,2	4,2	50x122	195x390x200	-25 ⁰ +55 ⁰	25	9
ENT.CF-400-2,5	●		0,83	2,5	50	6,25	55x132	195x390x255	-25 ⁰ +55 ⁰	25	9
ENT.CF-400-4,17	●		1,38	4,17	83	10,4	60x137	195x390x255	-25 ⁰ +55 ⁰	25	9
ENT.CM-400-8,33		●	2,76	2,76	165,8	20,8	65x165	195x390x255	-25 ⁰ +55 ⁰	18	9
ENT.CF-230-5		●		5	300	20,7	75x180	190x285x265	-40 ⁰ +70 ⁰	6	5,4
ENT.CF-230-10		●		10	600	43	85x280	190x285x375	-40 ⁰ +70 ⁰	6	10,4

Blindleistungskompensation

Abmessungen



* Damit die Überdruck-Abrissicherung ordnungsgemäß funktioniert, muss ein Abstand von mindestens 30 mm oberhalb des Produkts eingehalten werden, und es müssen flexible Leitungen für den Anschluss verwendet werden.

Schrauben und Montagebolzen	Schrauben-Drehmoment
M 5	3 Nm
M 12	11 Nm

Schrauben und Montagebolzen	Schrauben-Drehmoment
M 12	11 Nm

Schrauben und Montagebolzen	Schrauben-Drehmoment
M 10	6 Nm
M 12	10 Nm

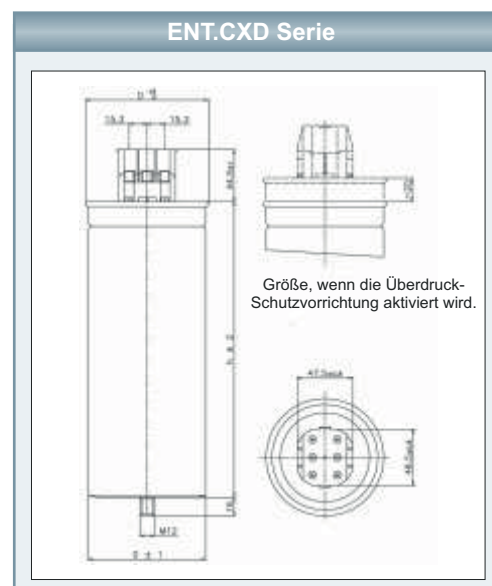
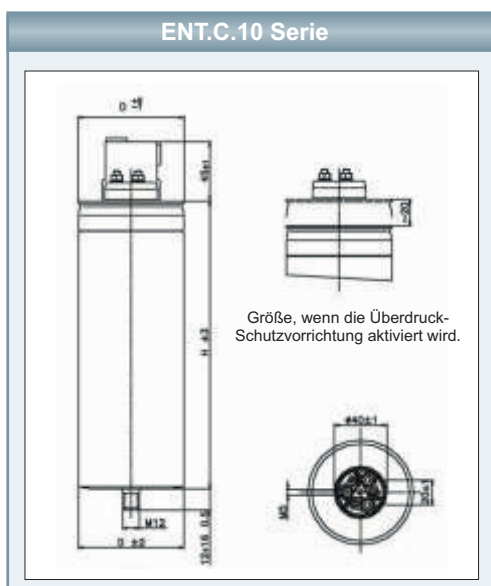
Niederspannung Leistungskondensatoren

ENT.C10 / CXD Serie (Dreiphasen)

Produktcode	110.000 Stunden	Qn (kVAr) für 400 VAC	Qn (kVAr) für 450 VAC	C (µF)	In (A)	DxH (mm.)	Packungs-abmess. (mm)	Betriebs-temp.	Stk. pro Packung	Packungs-gewicht (kg)
ENT.C10-400-1	●	1		3x6,6	1,4	55x165	195x390x255	-25°C+55°C	21	9
ENT.C10-400-1,5	●	1,5		3x9,9	2,2	55x165	195x390x255	-25°C+55°C	21	9
ENT.C10-400-2,5	●	2,5		3x16,6	3,6	55x165	195x390x255	-25°C+55°C	21	9
ENT.C10-450-1	●		1	3x5,2	1,3	55x165	195x390x255	-25°C+55°C	21	9
ENT.C10-450-1,5	●		1,5	3x7,9	1,9	55x165	195x390x255	-25°C+55°C	21	9
ENT.C10-450-2,5	●		2,5	3x13,1	3,2	55x165	195x390x255	-25°C+55°C	21	9

Produktcode	110.000 Stunden	Qn (kVAr) für 400 VAC	Qn (kVAr) für 450 VAC	Qn (kVAr) for 525 VAC	C (µF)	In (A)	DxH (mm.)	Packungs-abmess. (mm)	Betriebs-temp.	Stk. pro Packung	Packungs-gewicht (kg)
ENT.CXD-400-5	●	5			3x33	7,2	75x165	195x390x255	-25°C+55°C	6	5,4
ENT.CXD-400-7,5	●	8			3x49	10,8	75x255	185x290x270	-25°C+55°C	6	7,9
ENT.CXD-400-10	●	10			3x66	14,4	75x255	185x290x270	-25°C+55°C	6	7,9
ENT.CXD-400-12,5	●	13			3x83	18	85x255	185x290x270	-25°C+55°C	6	9,6
ENT.CXD-400-15	●	15			3x100	21,7	90x255	185x290x270	-25°C+55°C	6	10,8
ENT.CXD-400-20	●	20			3x133	28,9	100x255	225x340x225	-25°C+55°C	6	13,2
ENT.CXD-400-25	●	25			3x166	36,1	116x255	330x340x225	-25°C+55°C	4	11,9
ENT.CXD-400-30	●	30			3x199	43,3	116x290	330x340x225	-25°C+55°C	4	13,4
ENT.CXD-450-5	●		5		3x26	6,4	75x165	195x390x255	-25°C+55°C	12	5,4
ENT.CXD-450-7,5	●		7,5		3x39	9,6	75x255	185x290x270	-25°C+55°C	6	7,9
ENT.CXD-450-10	●		10		3x52	12,8	75x255	185x290x270	-25°C+55°C	6	7,9
ENT.CXD-450-12,5	●		12,5		3x66	16	85x255	185x290x270	-25°C+55°C	6	9,6
ENT.CXD-450-15	●		15		3x79	19,2	90x255	185x290x270	-25°C+55°C	6	10,8
ENT.CXD-450-20	●		20		3x104	25,7	100x255	225x340x270	-25°C+55°C	6	13,2
ENT.CXD-450-25	●		25		3x131	32,1	116x255	330x340x225	-25°C+55°C	4	11,9
ENT.CXD-450-30	●		30		3x157	38,5	116x290	330x340x225	-25°C+55°C	4	13,4
ENT.CXD-550-2,5	●			2,3	3x8,5	2,6	65x165	195x390x255	-25°C+55°C	14	5,4
ENT.CXD-550-5	●			4,6	3x17	5,2	75x165	195x390x255	-25°C+55°C	12	5,4
ENT.CXD-550-7,5	●			6,8	3x25	7,9	75x255	185x290x270	-25°C+55°C	6	7,9
ENT.CXD-525-10	●			10	3x38	12,1	85x255	185x290x270	-25°C+55°C	6	7,9
ENT.CXD-525-12,5	●			12,5	3x48	15	85x255	185x290x270	-25°C+55°C	6	9,6
ENT.CXD-525-15	●			15	3x58	18,2	100x255	225x340x270	-25°C+55°C	6	10,8
ENT.CXD-525-20	●			20	3x77	24,2	116x255	330x340x225	-25°C+55°C	4	13,2
ENT.CXD-525-25	●			25	3x96	30,2	116x255	330x340x225	-25°C+55°C	4	11,9
ENT.CXD-525-30	●			30	3x115	36,3	116x290	330x340x225	-25°C+55°C	4	13,4

Blindleistungskompensation



* Damit die Überdruck-Schutzvorrichtung effizient funktioniert, muss ein Abstand von mindestens 30 mm oberhalb des Elements eingehalten werden, und es müssen flexible Leitungen für den Anschluss verwendet werden.

Schrauben und Montagebolzen	Schrauben-Drehmoment
M 5	3 Nm
M 12	11 Nm

Schrauben und Montagebolzen	Schrauben-Drehmoment
Schraube	1,5 Nm
M 12	11 Nm

Niederspannung Leistungskondensatoren

ENT.C100 Serie (Dreiphasen)

C100 Serie

Produktcode	130.000 Stunden	Qn (kVAr) für 400 VAC	Alternative Betriebsspannung	C (µF)	In (A)	DxH (mm.)	Packungs-abmess.	Betriebs-temp.	Stk. pro Packung	Packungs-gewicht (kg)	Bild No
ENT.C100-400-2,5	●	2,5	400-440 VAC	3x16,6	3,6	64x190	195x390x255	-25°C+55°C	9	7,1	1
ENT.C100-400-4	●	4	400-440 VAC	3x25	5,8	64x190	195x390x255	-25°C+55°C	9	7,1	1
ENT.C100-400-5	●	5	400-440 VAC	3x33,2	7,2	64x190	195x390x255	-25°C+55°C	9	7,1	1
ENT.C100-400-7,5	●	7,5	400-440 VAC	3x45	10,8	64x190	195x390x255	-25°C+55°C	9	7,1	1
ENT.C100-400-10	●	10	400-440-525-690 VAC	3x54,8	14,4	64x265	195x390x255	-25°C+55°C	9	9,4	1
ENT.C100-400-12,5	●	12,5	400-415-440 VAC	3x82,9	18	64x265	195x390x255	-25°C+55°C	9	9,4	1
ENT.C100-440-20	●	20	400-440 VAC	3x132,6	28,8	84x265	195x390x255	-25°C+55°C	4	7,6	2
ENT.C100-440-25	●	25	400-415-440-460 VAC	3x165,8	36,1	85x265	195x390x255	-25°C+55°C	4	7	2
ENT.C100-440-30	●	30	400-415-440-460 VAC	3x198,9	43,3	116x190	195x390x255	-25°C+55°C	4	9	2
ENT.C100-440-50	●	50	400-415-440-460 VAC	3x331,6	72,2	172x210	195x390x255	-25°C+55°C	1	5	5

Abmessungen

Bild 1

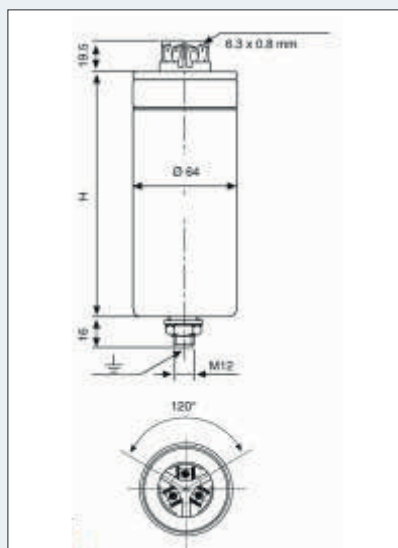


Bild 2

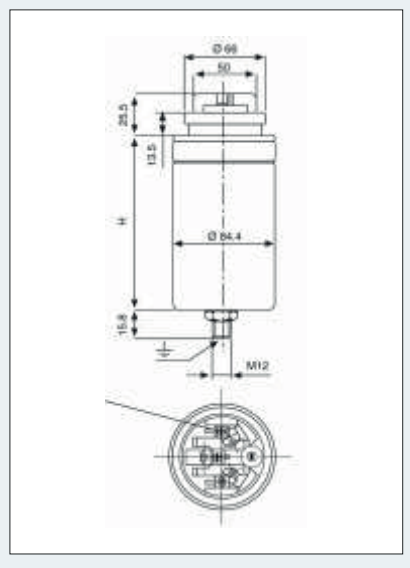


Bild 3

